



典型应用

中央门锁、车镜调整、转向灯控制、自动门窗、座椅调整、限速信号控制、预热控制、雨刮控制

特性

- 结构紧凑，重量轻
- 高电流量(载流: 35A/10min. 25A/1h)
- 85°C时额定电流可达20A
- 可提供回流焊型产品
- 较高的耐热能力和扩展的动作电压范围
- 符合RoHS、ELV指令

性能参数

触点形式	一组常开(1A)、一组转换(1C)	动作时间	最大值: 10ms (额定电压下测量)
接触压降 ⁽¹⁾	典型值: 50mV (10A下测量) 最大值: 250mV (10A下测量)	释放时间	最大值: 5ms (由额定电压阶跃到0VDC, 且线圈无并联抑制电路时测量)
额定负载	阻性: 15A 13.5VDC 电机锁定: 20A 13.5VDC 电机空载: 断开 4A, 冲击 20A 13.5VDC	线圈温升 (额定电压下)	≤ 60K
最大通电电流	常开触点端: 35A/10min 25A/1h ⁽²⁾	环境温度	-40°C ~ 85°C
最大切换电流	NO/NC: 35/20A (16VDC)	贮存温度	-40°C ~ 155°C
最大切换电压	60VDC	振动	10Hz ~ 55Hz 1.5mm 双振幅
最大切换功率	210W	冲击	98m/s ² (10g)
最小负载	1A 6VDC	引出端形式	印刷电路板引出端 ⁽³⁾
电耐久性	详见触点参数表	封装形式	塑封型、防焊剂型
机械耐久性	1×10 ⁷ 次 300次/分钟	重量	约6g
绝缘电阻	100MΩ (500VDC)	备注: (1) 初始值, 也可表述为接触电阻最大值为100mΩ (1A 6VDC); (2) 25°C, 线圈施加100%额定电压时测量所得; (3) 该产品为环保产品, 焊接时请选用无铅焊料, 推荐焊接温度及时间为240°C ~ 260°C / 2s ~ 5s。	
介质耐压	500VAC (1min, 漏电流小于1mA)		

触点参数⁽⁵⁾

23°C

触点负载电压	负载类型		触点负载电流 A			通断比		电耐久性 (次)	触点材料	触点接线图 ⁽⁴⁾
			1A		1C	接通 s	断开 s			
			常开	常闭	常开					
13.5VDC	阻性	接通	15	15	15	2	2	2×10 ⁵	AgSnO ₂ AgNi0.15	见图1
		断开	15	15	15	2	2			
	阻性	接通	30	---	30	5	5	1×10 ⁵	AgSnO ₂	见图2
		断开	30	---	30					
	电机 锁定	接通	25 ⁽³⁾	---	25 ⁽³⁾	2	2	1×10 ⁵	AgSnO ₂	见图3
		断开	25 ⁽³⁾	---	25 ⁽³⁾					



盛元继电器

宁波市鄞州盛元电子器件厂

触点负载电压	负载类型		触点负载电流 A			通断比		电耐久性 (次)	触点材料	触点接线图 ⁽⁴⁾
			1A		1C	接通 s	断开 s			
			常开	常闭	常开					
13.5VDC	灯 ⁽¹⁾	接通	90 ⁽²⁾	---	90 ⁽²⁾	1	9	1×10 ⁵ (85°C)	AgSnO ₂	见图4
		断开	8.8	---	8.8					
	灯 ⁽¹⁾	接通	6×21W	---	6×21W	1	6	1×10 ⁵	AgSnO ₂	见图4
		断开								
	闪光灯	接通	3×21W	---	3×21W	0.365	0.365	2×10 ⁶	特殊 AgSnO ₂	见图4
		断开								

备注: (1) 当用于闪光灯负载时, 须按下图极性要求接线, 并须采用特殊AgSnO₂触点, 订货标记中客户特性号为(170);

(2) 初始灯丝尖峰冲击电流;

(3) 电机锁定浪涌电流;

(4) 触点接线图如下所示(当使用特殊AgSnO₂触点的继电器时, 请注意接线的正负极性要求):



图1



图2



图3



图4

(5) 当使用负载条件与本表不相符时, 请将相应详细使用条件提供给宏发以获取更多的支持。

线圈参数

23°C

额定电压 VDC	动作电压 VDC		释放电压 VDC	线圈电阻 x(±10%)Ω	继电器功耗 W
	23°C	85°C			
6	3.6	4.5	0.5	60	0.6
9	5.4	6.8	0.7	135	0.6
10	6.3	7.9	0.8	180	0.6
12	7.3	9.0	1.0	240	0.6
18	10.8	13.5	1.5	540	0.6
24	14.4	18.0	2.2	960	0.6

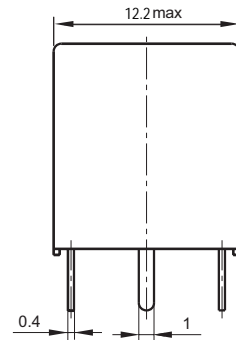
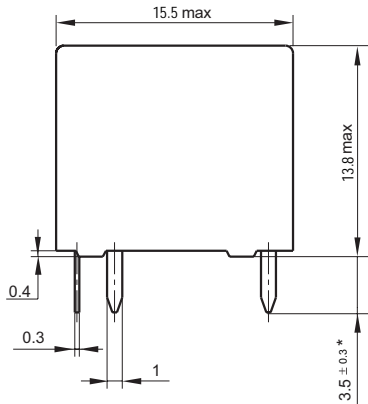
订货标记示例

继电器型号	CYE / T78	012	1A	W	-L	(XXX)
线圈电压	006: 6VDC 009: 9VDC 010: 10VDC 012: 12VDC 018: 18VDC 024: 24VDC					
触点形式	1A: 一组常开 1C: 一组转换					
触点材料	W: AgSnO ₂ N: AgNi0.15					
封装形式	L: 防焊剂型(回流焊规格) Nil: 塑封型					

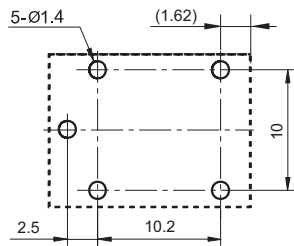
客户特性号 例如: (170)表示闪光灯负载, (555)表示符合 RoHS、ELV 指令; 当存在多项特性要求时, 请并列标出。

备注: 我司CYE为环保产品, 订货时请标记相应特性号(555)

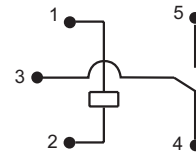
外形图



安装孔尺寸
(底视图)



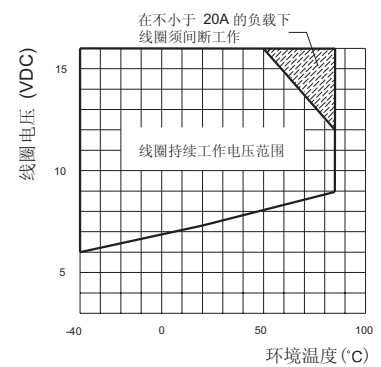
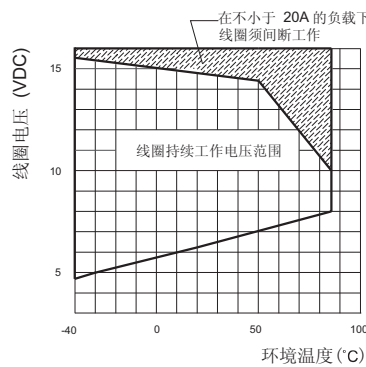
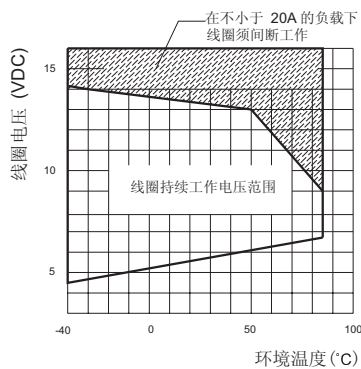
接线图(底视图)



- 备注: (1) * 该尺寸不包括锡尖, 沾锡后锡尖长度不超过1mm;
 (2) 引出脚垂直度为0.2mm;
 (3) 产品部分外形尺寸未注明尺寸公差, 当外形尺寸 $\leq 1\text{mm}$, 公差为 $\pm 0.2\text{mm}$; 当外形尺寸在 $1 \sim 5\text{mm}$ 之间时, 公差为 $\pm 0.3\text{mm}$; 当外形尺寸 $> 5\text{mm}$, 公差为 $\pm 0.4\text{mm}$;
 (4) 安装孔尺寸中未注尺寸公差的均为 $\pm 0.1\text{mm}$ 。

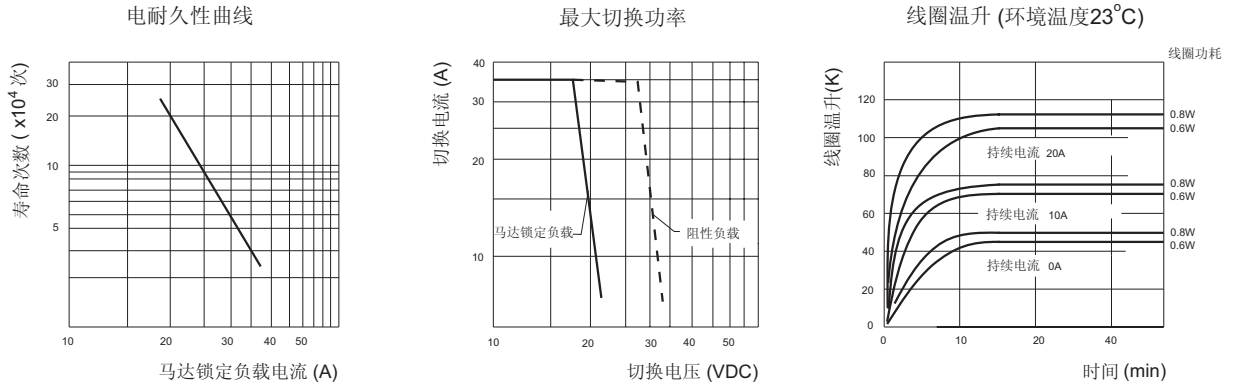
性能曲线图

1. 线圈动作电压范围曲线

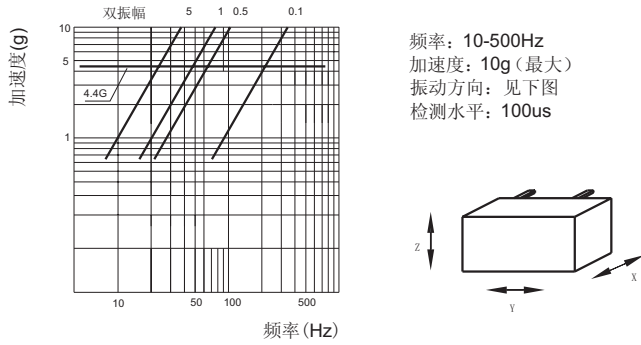


性能曲线图

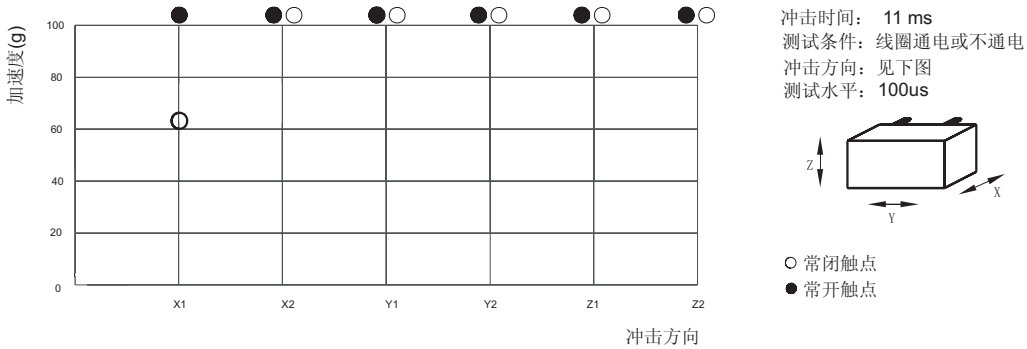
2. 负载曲线



3. 抗振动特性曲线



4. 抗冲击特性曲线



声明:

本产品规格书仅供客户使用时参考, 若有更改, 恕不另行通知。
 对盛元而言, 不可能评定继电器在每个具体应用领域的所有性能参数要求, 因而客户应根据具体的使用条件选择与之相匹配的产品, 若有疑问, 请与盛元联系以便获取更多的技术支持。但产品选型责任仅由客户负责。