
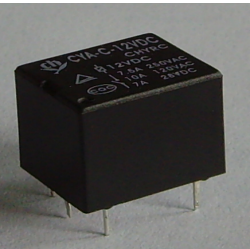


CQC





特性

- 15A触点切换能力
- 具有一组常开、一组转换触点形式
- 超小型、标准印制板引出脚
- 塑封型和防焊剂型可供选择
- 环保产品 (符合RoHS)
- 外形尺寸:(19.5x 15.4x 15)mm

触点参数	
触点形式	1A 1C
接触电阻	100mΩ (1A 6VDC)
触点材料	AgSnO ₂ , AgCdO
触点负载(阻性)	10A 277VAC/28VDC
最大切换电压	277VAC / 30VDC
最大切换电流	7A 10A
最大切换功率	2770VA / 210W
机械耐久性	1 x 10 ⁷ 次
电耐久性	1 x 10 ⁶ 次

性能参数		
绝缘电阻	100MΩ (500VDC)	
介质耐压	触点与线圈间	1500VAC 1min
	断开触点间	750VAC 1min
动作时间(额定电压下)	≤10ms	
释放时间(额定电压下)	≤5ms	
冲击	稳定性	100m/s ² (10g)
	强度	1000m/s ² (100g)
振动	10Hz ~ 55Hz 1.5mm 双振幅	
湿度	35% ~ 85% RH	
温度范围	-40°C ~ 85°C	
引出端方式	印制板式	
重量	约10g	
封装方式	塑封型、防焊剂型	

备注: (1) 上述值均为初始值;
(2) 线圈温升详见性能曲线图。

线圈参数	
额定线圈功率	5 ~ 24VDC: 360mW; 48VDC: 510mW

线圈规格表					23°C
额定电压 VDC	动作电压 VDC	释放电压 VDC	最大电压 VDC	线圈电阻 Ω	
5	3.80	0.5	6.5	70 x (1±10%)	
6	4.50	0.6	7.8	100 x (1±10%)	
9	6.80	0.9	11.7	225 x (1±10%)	
12	9.00	1.2	15.6	400 x (1±10%)	
18	13.5	1.8	23.4	900 x (1±10%)	
24	18.0	2.4	31.2	1600 x (1±10%)	
48	36.0	4.8	62.4	4500 x (1±10%)	
48 ⁽¹⁾	36.0	4.8	62.4	6400 x (1±10%)	

备注: (1) 48VDC线圈电压具有510mW和360mW两种规格, 其中510mW规格对应的线圈电阻为4500Ω, 360mW规格对应的额定线圈功率为6400Ω; 如需360mW规格, 请在订货示例中标记(068)。

安全认证		
CQC	1A	7A 220VAC
	1C	7A 220VAC
TUV	1A	7.5A 250VAC cos phi=1 7.5A 14VDC L/R=0ms
	1C	7.5A 250VAC cos phi=1 7.5A 14VDC L/R=0ms

备注: 以上仅列出了该产品认证的部分典型负载, 如需了解详细情况, 请与我司联系。



订货标记示例

继电器型号 ⁽¹⁾ CHYRC T73		CHYRC /	012	-1H	S	T	F (XXX)
线圈电压	3 5 6 9 12 18 24 48VDC						
触点形式	1A: 一组常开		1C: 一组转换				
封装方式 ⁽²⁾	S: 塑封型		无: 防焊剂型				
触点材料	T: AgSnO ₂		无: AgCdO				
绝缘等级	F: F级		无: B级				
客户特性号 ⁽³⁾ (当客户存在特殊需求时使用) 例如: (551)表示符合RoHS(触点含镉), (555)表示符合RoHS(触点不含镉)							

备注: (1) 当前我司已逐步完成新旧型号切换, 建议客户选用新型号订货; 但为便于订单的延续, 在一定时期内, 老客户仍可采用旧型号进行订货;
 (2) 在含H₂S、SO₂、NO₂等有害气体的环境下, 建议选用塑封型产品, 并在实际使用中进行试验确认; 当不需要整体清洗时, 建议优先选用防焊剂型产品;
 (3) 该产品为环保产品, 订货时请标记相应特性号, 其中(551)表示符合RoHS(触点含镉), (555)表示符合RoHS(触点不含镉)。

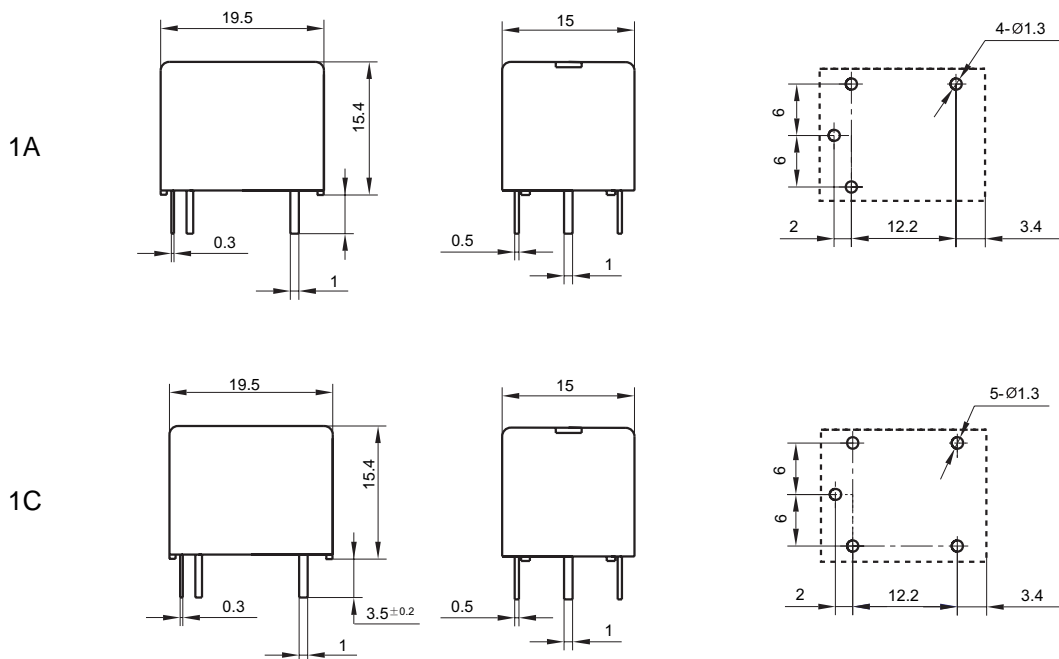
外形图、接线图、安装孔尺寸

单位: mm

外形图

安装孔尺寸

(底视图)



备注: (1) 产品部分外形尺寸未注明尺寸公差, 当外形尺寸≤1mm, 公差为±0.2mm; 当外形尺寸在1~5mm之间时, 公差为±0.3mm; 当外形尺寸>5mm, 公差为±0.4mm;
 (2) 安装孔尺寸中未注尺寸公差的均为±0.1mm。

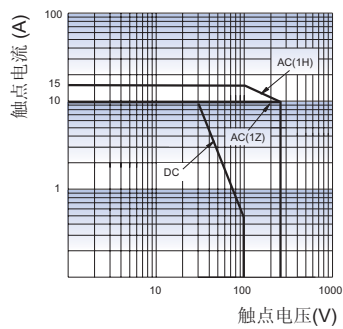
外形图、接线图、安装孔尺寸

接线图 (底视图)

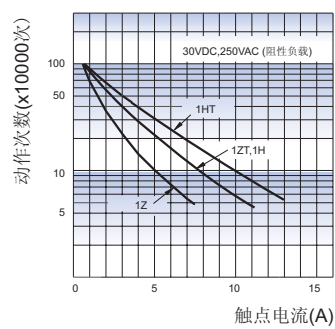


性能曲线图

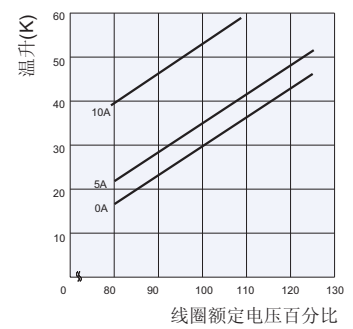
最大切换功率



电耐久性曲线



线圈温升



声明:

本产品规格书仅供客户使用时参考, 若有更改, 恕不另行通知。

对盛元而言, 不可能评定继电器在每个具体应用领域的所有性能参数要求, 因而客户应根据具体的使用条件选择与之相匹配的产品, 若有疑问, 请与盛元联系以便获取更多的技术支持。但产品选型责任仅由客户负责。