

特 性

- 3A 触点切换能力
- 具有一组转换触点形式
- 印制板式引出端
- 具有塑封型与防焊剂型两种封装形式
- 环保产品 (符合RoHS)
- 外形尺寸: (15.7 x 11.0 x 12.0) mm

触点参数

触点形式	1Z
初始接触电阻	100mΩ (1A 24VDC)
触点材料	AgNi
触点负载(阻性)	H型 :3A 120VAC/24VDC N, B型: 1A 240VAC/30VDC 3A 120VAC
最大切换电压	240VAC / 30VDC
最大切换电流	3A
最大切换功率	240VA / 30W
机械耐久性	1 x 10 ⁷ 次
电耐久性	1 x 10 ⁵ 次

线圈参数

额定线圈功率	B: 450mW; N: 360mW; H:200mW
--------	-----------------------------

线圈规格表 23°C

额定电压 VDC	动作电压 VDC	释放电压 VDC	最大电压 VDC	线圈电阻 x (1±10%) Ω		
				H	N	B
3	2.3	0.3	3.9	45	25	20
5	3.8	0.5	6.5	120	70	56
6	4.5	0.6	7.8	180	100	80
9	6.8	0.9	11.7	400	220	180
12	9.0	1.2	15.6	700	400	320
24	18.0	2.4	31.2	2800	1600	1280

性能参数

绝缘电阻	100MΩ (500VDC)	
介质耐压	触点与线圈间	1000VAC 1min
	断开触点间	500VAC 1min
动作时间(额定电压下)	≤10ms	
释放时间(额定电压下)	≤ 5ms	
冲击	稳定性	100m/s ² (10g)
	强度	1000m/s ² (100g)
振动	10Hz ~ 55Hz 1.5mm 双振幅	
湿度	35% ~ 85% RH	
温度范围	-25°C ~ 70°C	
引出端方式	印制板式 (DIP)	
重量	约5g	
封装方式	塑封型、防焊剂型	

备注: (1) 上述值均为初始值;
(2) 线圈温升详见性能曲线图。

安全认证

	1A DC24V L/R=0mS
	1A AC120V Cos phi=1

备注: 以上仅列出了该产品认证的部分典型负载, 如需了解详细情况, 请与我司联系。

订货标记示例

继电器型号 ⁽¹⁾ CHYRA/CHYRAS 4100/4101 (旧型号)		-012	-N	S	(XXX)
线圈电压	3, 5, 6, 9, 12, 24 VDC				
线圈功耗	H: 200mW	N: 360mW	B: 450mW		
封装方式	S: 塑封型 无: 防焊剂型				
客户特性号 ⁽²⁾ (当客户存在特殊需求时使用) 例如: (555)表示符合RoHS产品					

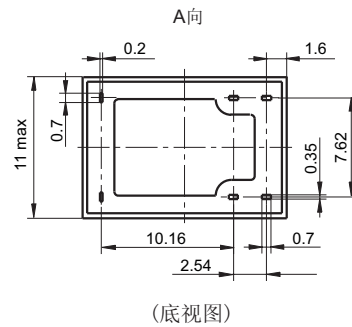
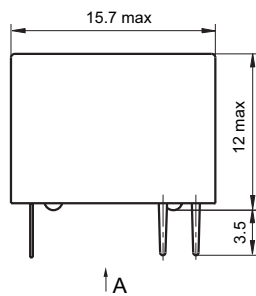
备注: (1) 当前我司已逐步完成新旧型号切换, 建议客户选用新型号订货; 但为便于订单的延续, 在一定时期内, 老客户仍可采用旧型号进行订货;
(2) 该产品为环保产品, 订货时请标记相应特性号(555)。

外形图、接线图、安装孔尺寸

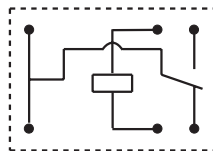
单位: mm

外形图

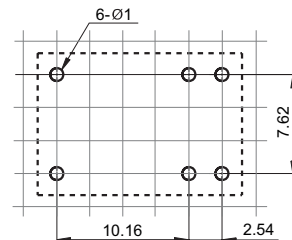
CHYRA



接线图 (底视图)

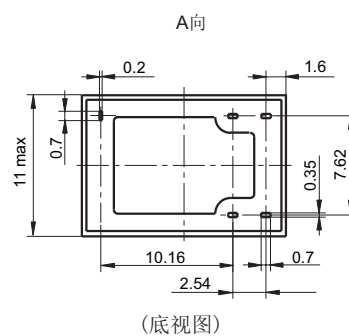
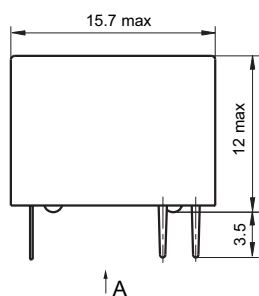


安装孔尺寸 (底视图)

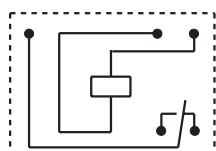
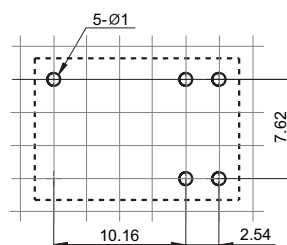


CHYRAS

外形图



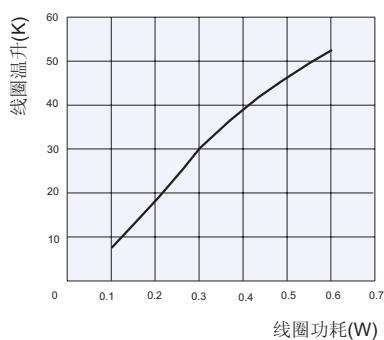
接线图(底视图)

安装孔尺寸
(底视图)

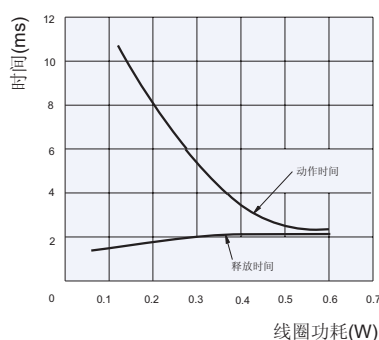
- 备注：(1) 产品部分外形尺寸未注明尺寸公差，当外形尺寸 $\leq 1\text{mm}$ ，公差为 $\pm 0.2\text{mm}$ ；当外形尺寸在 $1 \sim 5\text{mm}$ 之间时，公差为 $\pm 0.3\text{mm}$ ；当外形尺寸 $> 5\text{mm}$ ，公差为 $\pm 0.4\text{mm}$ ；
 (2) 安装孔尺寸中未注尺寸公差的均为 $\pm 0.1\text{mm}$ ；
 (3) 网格宽度为 2.54mm 。

性能曲线图

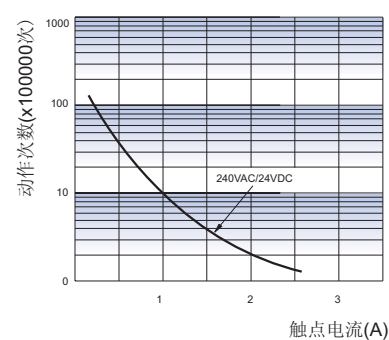
线圈温升



动作时间



电耐久性曲线



声明：

本产品规格书仅供客户使用时参考，若有更改，恕不另行通知。

对盛元而言，不可能评定继电器在每个具体应用领域的所有性能参数要求，因而客户应根据具体的使用条件选择与之相匹配的产品，若有疑问，请与盛元联系以便获取更多的技术支持。但产品选型责任仅由客户负责。

，本公司保留所有权利。